

RC

1/10th SCALE
R/C CAR BODY PARTS SET

VOLKSWAGEN Golf24

★★★
TAMIYA

フォルクスワーゲン ゴルフ24

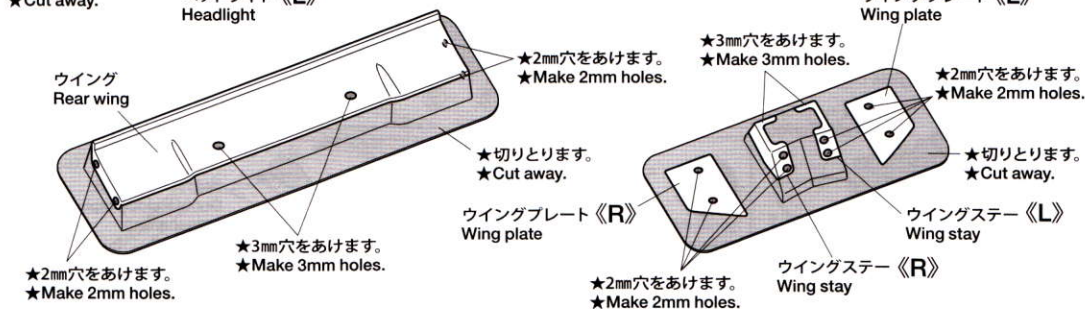
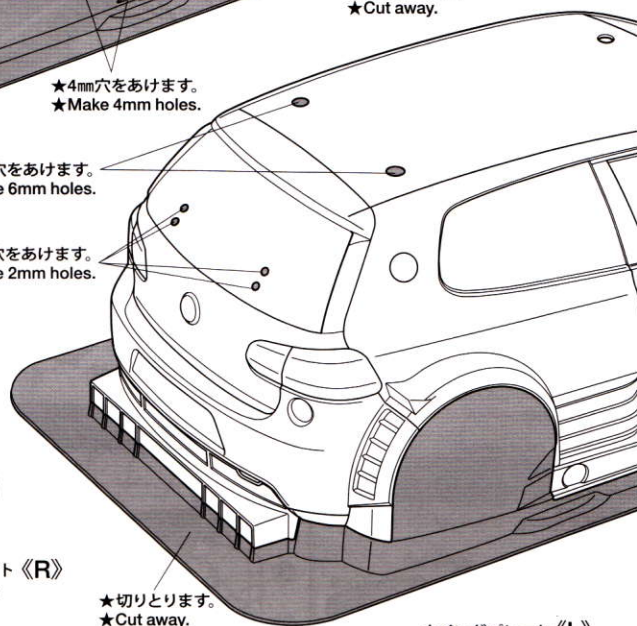
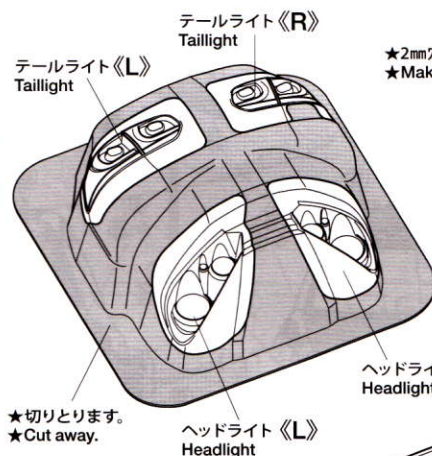
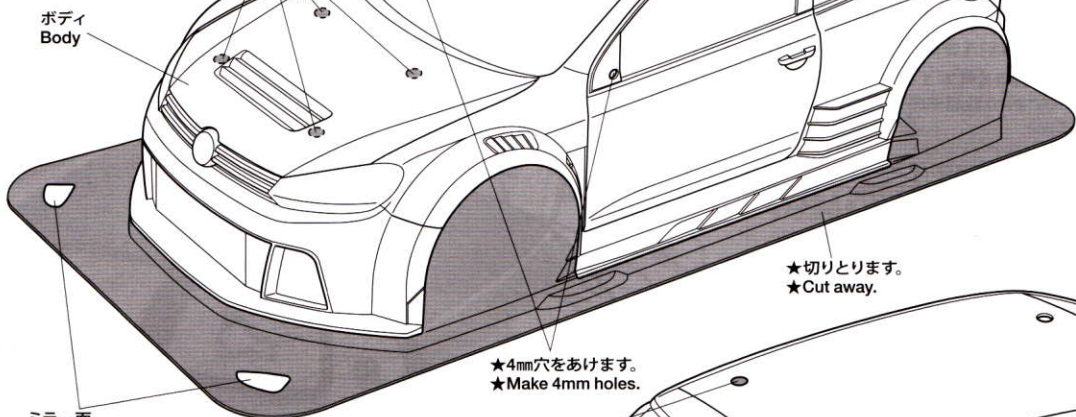
注意!
CAUTION

- このボディのホイールベースは257mmです。
- This body features a wheelbase of 257mm.

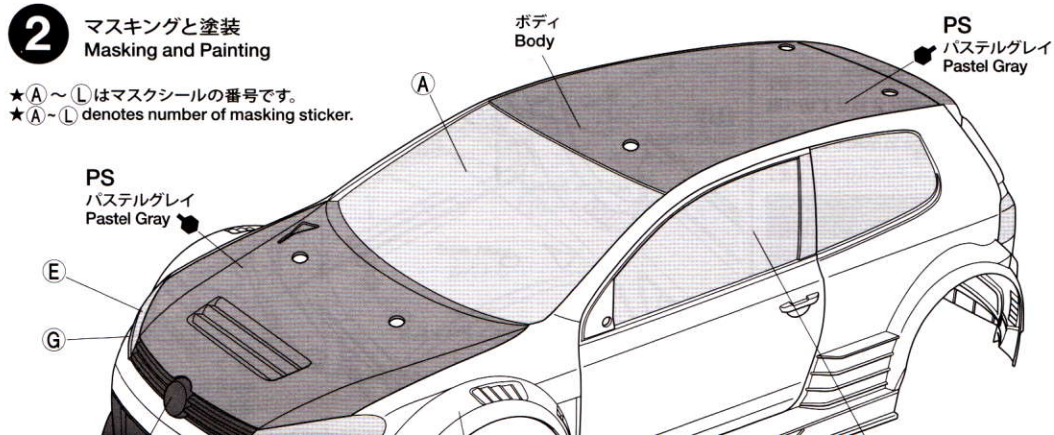
1 ボディの切り取り
Trimming

- ★アンテナを立てる場合は位置に合わせて穴(6mm)を開けてください。
- ★Make 6mm hole, matching the position of antenna.

- ★ボディマウントの位置に合わせ、取り付け穴(6~6.5mm)を開けてください。
- ★Make two 6-6.5mm holes, matching the position of front body mount.

2 マスキングと塗装
Masking and Painting

- ★A~Lはマスキングシールの番号です。
- ★A~L denotes number of masking sticker.



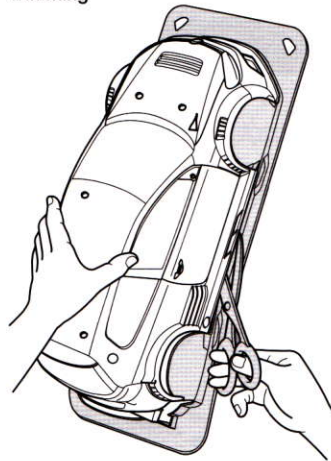
注意

- このキットは組み立てモデルです。作る前にならず説明書を最後までお読みください。また、小学生などの低年齢の方が組み立てるときは、保護者の方もお読みください。
- 工具の使用には十分注意してください。特にニッパーやナイフなど刃物によるケガや事故に注意してください。
- 接着剤や塗料は、使用する前にそれぞれの注意書きをよく読み、指示に従って正しく使用してください。また、使用するときは室内の換気に十分注意してください。
- 小さなお子様のいる場所での作業はしないでください。工具にさわったり、小さなパーツの飲み込みや、ビニール袋をかぶつての窒息など危険な状況が考えられます。プラくずもきちんとかたづけてください。

CAUTION

- Read carefully and fully understand the instructions before commencing assembly.
- When assembling this kit, tools including knives are used. Extra care should be taken to avoid personal injury.
- Read and follow the instructions supplied with paints and/or cement, if used (not included in kit).
- Keep out of reach of small children. Children must not be allowed to put any parts in their mouths, or pull vinyl bags over their heads. Sensibly dispose of the leftover parts immediately.

1

《ボディの切り取り》
Trimming

- ★ハサミやカッターナイフで切り取ります。
- ★Cut off using scissors or a modeling knife.

2

ヘッドライト (R)
Headlightヘッドライト (L)
Headlight

PS-5
ブラック
Black

テールライト《L》
Taillight



テールライト《R》
Taillight



PS-48
サテンシルバーアルマイト
Semi-gloss Silver Anodized Aluminum

このマークは塗装指示のマークです。
ボディの塗装にはポリカーボネート用塗料で内側から塗装してください。ミラーなどのプラスチック部品の塗装にはプラスチック用塗料をお使いください。

This mark denotes numbers for Tamiya Paint colors. Paint body from inside using polycarbonate paints. Paint plastic parts (side mirrors) using plastic paint.

《ポリカーボネート用タミヤカラー》
TAMIYA POLYCARBONATE PAINTS

PS-1 ●ホワイト / White

PS-5 ●ブラック / Black

PS-48 ●サテンシルバーアルマイト / Semi-gloss Silver Anodized Aluminum

PS-55 ●フラットクリアー / Flat clear

PS ●パステルグレイ / Pastel Gray

《プラスチック用タミヤカラー》
TAMIYA PLASTIC PAINTS

TS-29 ●セミグロスブラック / Semi gloss black

★パステルグレイは限定色です。

★Pastel Gray is a limited edition color.

★PS-48サテンシルバーアルマイトはPS-5ブラックで裏打ちすることで、発色が良くなります。

★To avoid transparency, paint black over the Semi-gloss Silver Anodized Aluminum areas.

TAMIYA COLOR

タミヤカラー(スプレー式)

美しい塗装が手軽に楽しめるスプレータイプの塗料です。ミリタリーモデル用、カーモデル用、一般工作用がそろっています。

《ステッカーの貼り方》

★ステッカーの貼る位置は裏面を参照してください。

①できるだけ余白を残さず、印刷された部分を切り抜いてください。番号のついたステッカーは切りとってしまうとまちがえやすいので貼る順に切りとってください。

②台紙の端の部分を少し切りとり指定された場所にはりあわせてください。台紙をつけたまま位置をあわせてください。

③少しずつ台紙をはがしながら場所がずれたり、ステッカーの中に気泡が残ったりしないように注意しながら貼っていきます。

台紙を一度に全部はがして貼ることは、しわがでたり気泡が残ったりする原因となります。

Stickers

★Refer to the reverse side of the instructions for applying stickers.

① Cut along the edges as close as possible to cut the sticker from the sheet. Cut out stickers in numbered order to prevent confusion.

② Slightly peel away one end of the lining and position the sticker on the body.

③ Slowly remove the remaining lining while checking sticker position. Do not completely remove lining prior to application as this may cause unwanted air bubbles and creases.



●タミヤ・ホームページアドレス
www.tamiya.com

PS-5
ブラック
Black

PS-1
ホワイト
White

ウイングプレート《R》
Wing plate



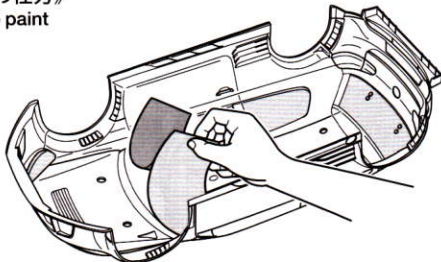
ウイング
Rear wing

PS-5
ブラック
Black

ウイングプレート《L》
Wing plate

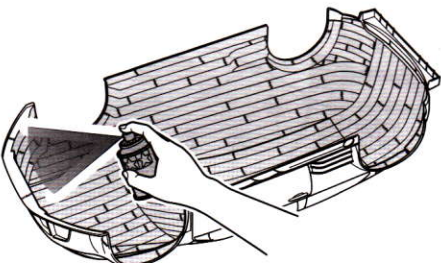
PS-5
ブラック
Black

《塗装の仕方》
How to paint

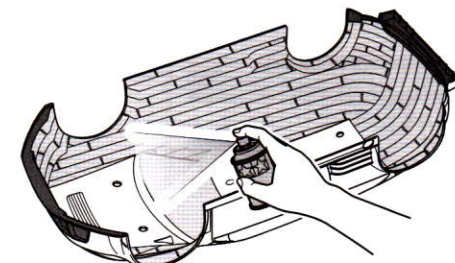


① ★ボディを中性洗剤で洗い、よく乾かした後、マスキングシールを切り出し、ボディ内側のウィンドウ部、ライト部に貼ります。
★Wash the body thoroughly with detergent then allow to air dry. Cut out masking stickers and mask off window and light areas from inside.

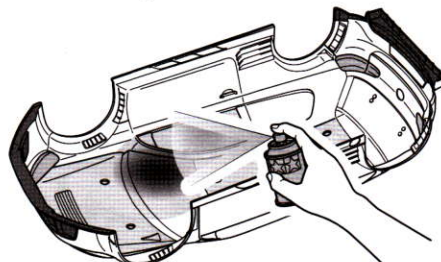
② ★ホワイト(PS-1)で塗装する部分を別売のマスキングテープでマスキングします。その後でパステルグレイ(PS)に塗装する部分もマスキングしてください。
★Mask off White (PS-1) areas with masking tape (sold separately), then also mask off Pastel Gray areas.



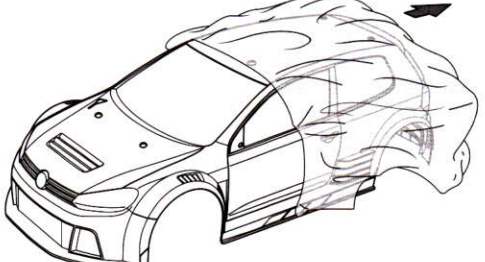
③ ★はじめにブラックの部分をボディ内側からブラック(PS-5)で塗装します。スプレー塗装はボディから30cmほどはなし、一度に塗らず数回に分けて塗ります。
★Paint Black (PS-5) areas from inside. When using spray paints, keep a 30cm distance from the body and apply multiple thin coats rather than just one coat.



④ ★塗料が乾いたらパステルグレイの部分のマスキングをはがしパステルグレイ(PS)で塗装します。最後にホワイト部分のマスキングをはがしたらホワイト(PS-1)で塗装してください。
★Remove masks from Pastel Gray areas and paint Pastel Gray. After paint has dried, remove masks from White areas and paint White (PS-1).

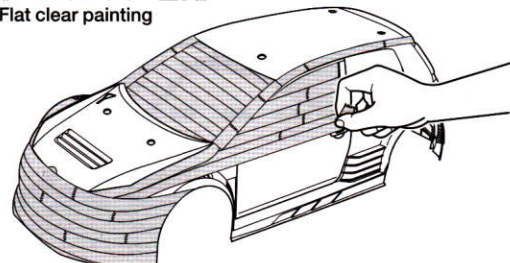


⑤ ★ウィンドウ部分のマスキングシールをはがし、お好みでスモーク(PS-31)を塗装します。塗料が乾いたらすべてのマスキングテープをはがします。
★Remove masking stickers from window areas. Paint windows with Smoke (PS-31) before removing remaining masking stickers.

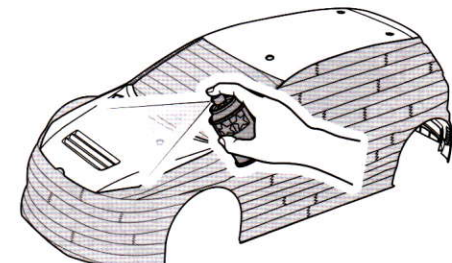


⑥ ★ボディ表面の保護フィルムをはがしてください。
★After paint has dried, remove protective film.

《フラットクリアー塗装》
Flat clear painting



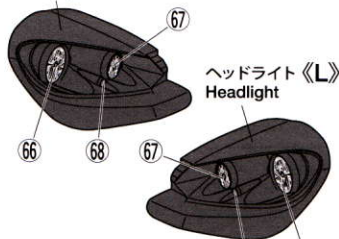
⑦ ★表側のパステルグレイ以外の部分を別売のマスキングテープでマスキングします。
★Mask off areas other than those which have been painted in Pastel Gray with masking tape (sold separately).



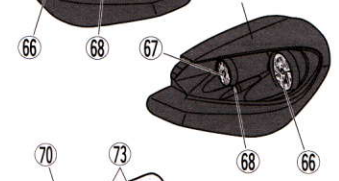
⑧ ★ボディの表側からフラットクリアー(PS-55)で塗装します。
★Apply Flat Clear (PS-55) on outer surface.

3

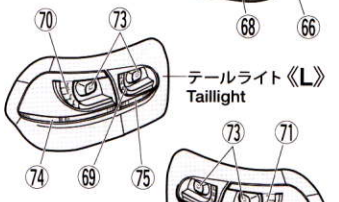
ヘッドライト 《R》
Headlight



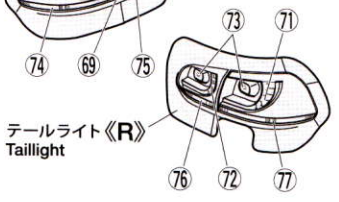
ヘッドライト 《L》
Headlight



テールライト 《L》
Taillight

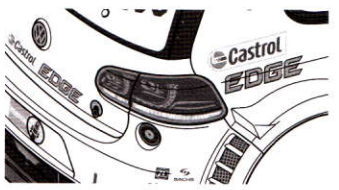
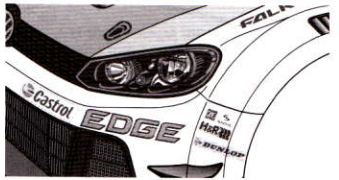


テールライト 《R》
Taillight



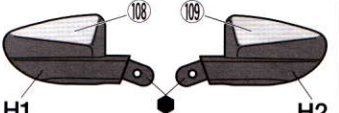
注意!
CAUTION

☆フロントライト、テールライトを付けないでマーク(86~93)を貼ってカバーすることもできます。
☆Stickers (86 ~ 93) can be used when not attaching head and tail light parts.

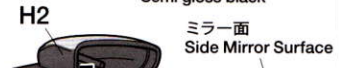


5

《サイドミラー》
Side mirrors



TS-29 セミグロスブラック
Semi gloss black



両面テープ (黒)
Double-sided tape (black)



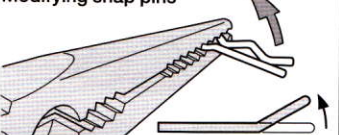
両面テープ (透明)
Double-sided tape (transparent)

☆両面テープは取り付け部の形に切り取ります。
☆Cut double-sided tape to match the part size.

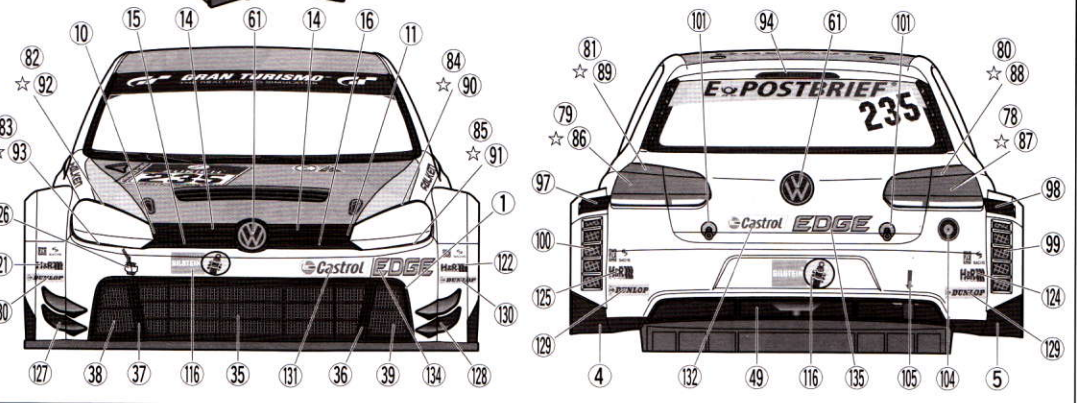
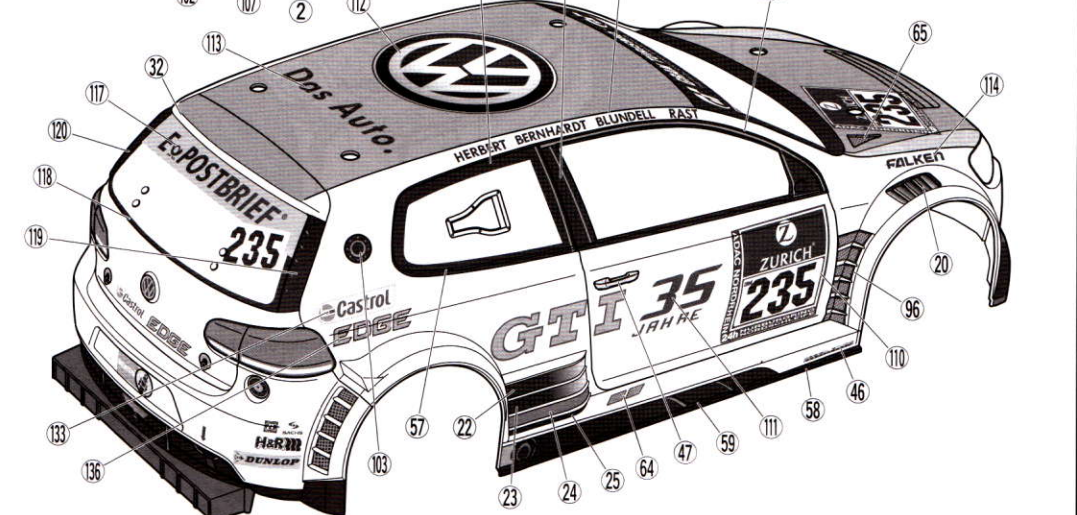
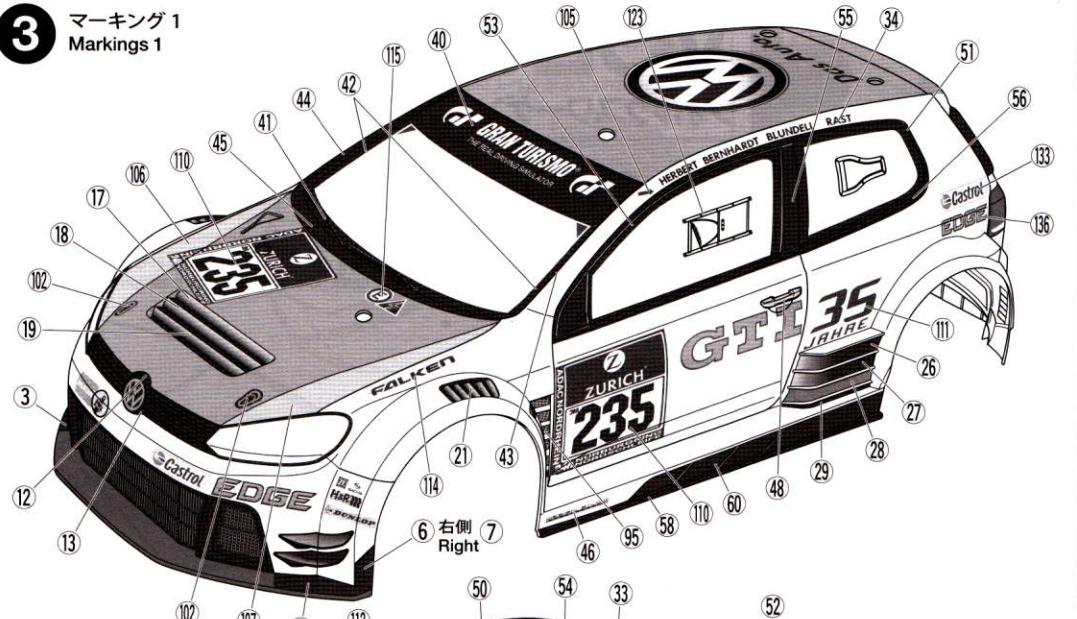
☆両面テープはミラー面に合わせて切り取ります。
☆Cut double-sided tape to match the Side Mirror Surface size.

6

《スナップピンの折り曲げ》
Modifying snap pins

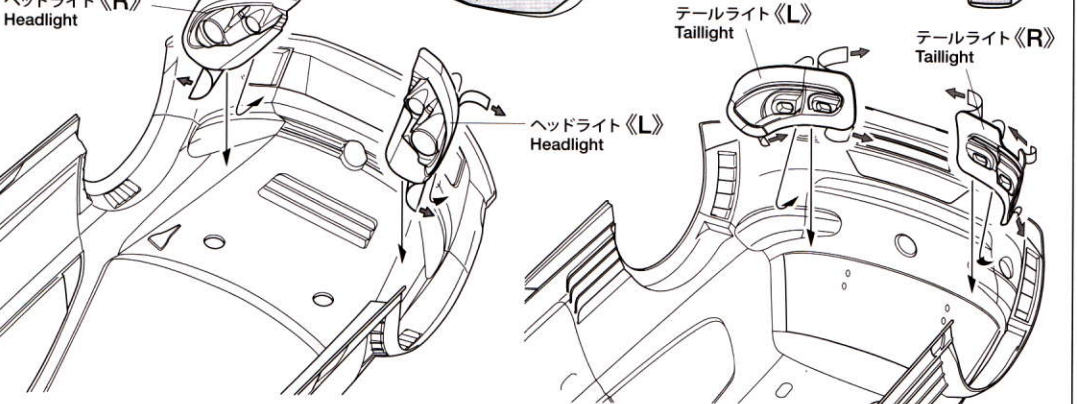
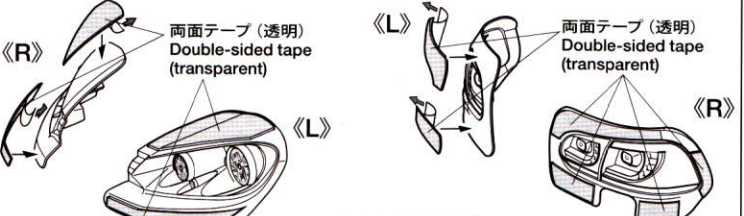


3 マーキング 1
Markings 1



4 ライトケースの取り付け
Attaching light cases

☆両面テープは取り付け部の形に切り取ります。
☆Cut double-sided tape to match the part size.











★6mmスナップピンは折り曲げておくと取り扱いに便利です。
★To make attaching / detaching easier, bend snap pins as shown.

PARTS

- ボディ×1
Body
- ライト、ウイング×各1
Light Cases, Rear Wing
- H部品×1
H Parts
- ステッカー a, b×各1
Sticker
- マスクシール×1
Masking sticker

《金具袋詰》

METAL PARTS BAG

-  3×6mmフラットビス.....×2
Screw
-  2×8mm丸ビス.....×8
Screw
-  3mmフランジナット.....×2
Flange nut
-  2mmナット.....×8
Nut
-  2mmワッシャー (小)×8
Washer (small)
-  3mmOリング (黒)×2
O-ring (black)
-  6mmスナップピン.....×8
Snap pin
-  スナップピン (小)×2
Snap pin (small)

- 両面テープ (黒)×2
Double-sided tape (black)
- 両面テープ (透明)×4
Double sided tape (transparent)

部品請求について

★部品をなくしたり、こわした方は、カスタマーサービス取次店でご注文いただけます。また、当社カスタマーサービスに直接ご注文する場合は、下記の方法でご注文することができます。

①《郵便振替のご利用法》

郵便局の払込用紙の通信欄に下のリストを参考にITEM番号、スケール、製品名、部品名、部品コード、数量を必ずご記入ください。振込人住所欄にはお電話番号もお書きいただき、口座番号・00810-9-1118、加入者名・(株)タミヤでお振込ください。

②《代金引換のご利用法》

パーツ代金に加えて代引き手数料(315円)をご負担いただければ、電話またはホームページより代金引換によるご注文をお受けいたします。

《住所》

〒422-8610 静岡県駿河区恩田原3-7
株式会社タミヤ カスタマーサービス係

《お問い合わせ番号》

静岡 054-283-0003

東京 03-3899-3765 (静岡へ自動転送)

★このボディに合うホイールは、カスタマーサービスで取り扱っております。お問い合わせください。

★Ask your local Tamiya dealer for availability of the wheels.



ホイール (4本) 19335630

(26mm幅・+2mmオフセット)

税込価格840円 (本体価格・800円)

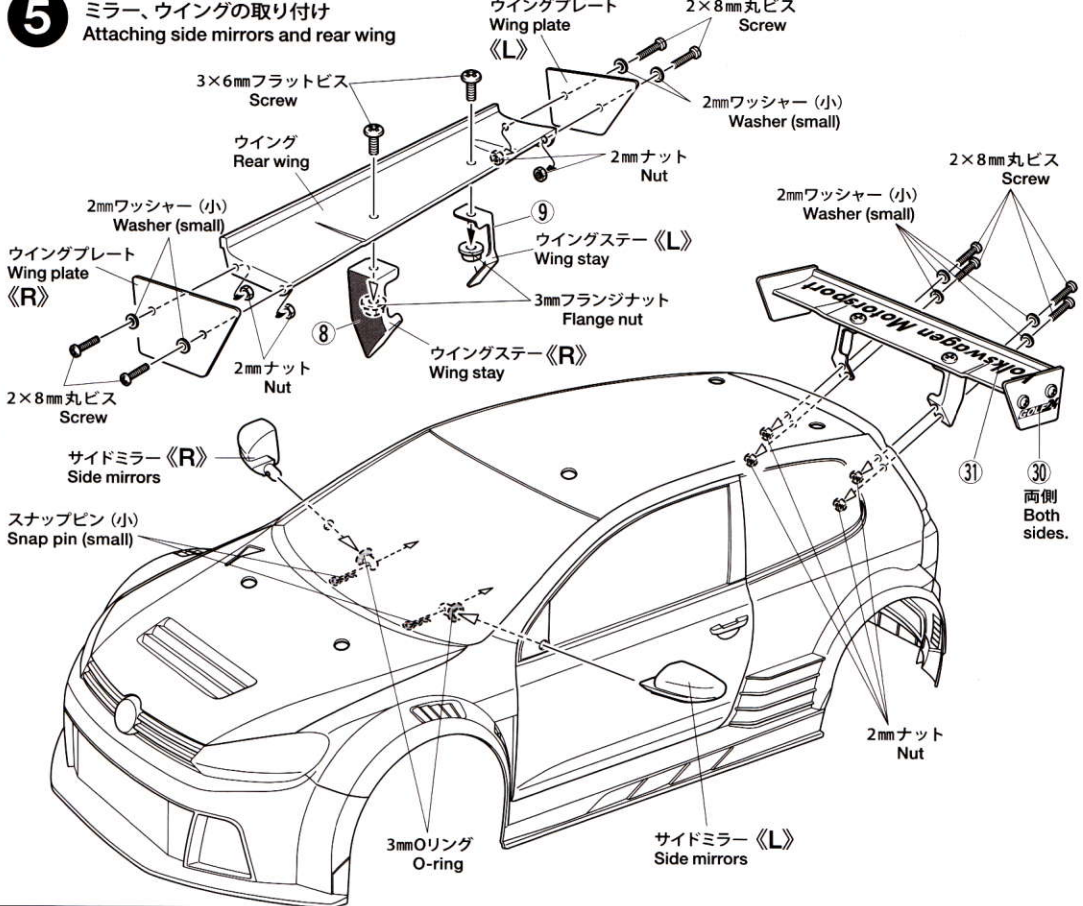
Wheels (4pcs.) (Parts Code: 19335630)

(26mm Width, Offset +2)



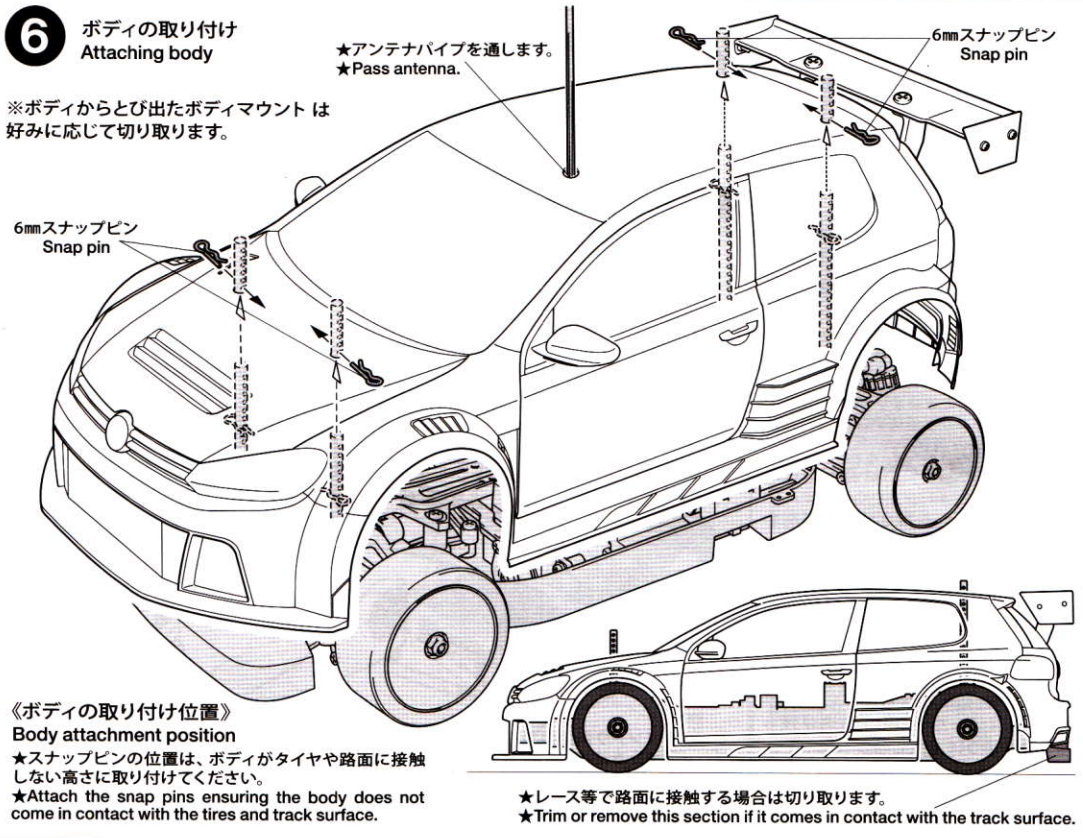
5 ミラー、ウイングの取り付け

Attaching side mirrors and rear wing



6 ボディの取り付け

Attaching body



《ボディの取り付け位置》

Body attachment position

★スナップピンの位置は、ボディがタイヤや路面に接触しない高さに取り付けてください。

★Attach the snap pins ensuring the body does not come in contact with the tires and track surface.

フォルクスワーゲン ゴルフGT24

ITEM 51497

★価格は2012年8月現在のものです。予告なく変更となる場合があります。

部品名	税込価格	本体価格	送料	部品コード
ボディ	2,677円	(2,550円)	-	11825735
ライト、ウイング	798円	(760円)	-	19335659
Hパーツ	441円	(420円)	-	19000401
6mmスナップピン(10個)	262円	(250円)	-	19805702
2x8mm丸ビス(10本)	178円	(170円)	-	19805556
2mmワッシャー(10個)	210円	(200円)	-	19804508
2mmナット(10個)	220円	(210円)	-	19804230
3x6mmフラットビス(5個)	273円	(260円)	-	19808228
3mmフランジナット(10個)	220円	(210円)	-	19805897
SP.171 耐熱両面テープ	315円	(300円)	120円	50171
SP.197 スナップピン(小・5個、大・10個)	210円	(200円)	90円	50197
AO-5042 3mmOリング(黒・10個)	105円	(100円)	140円	84195
ステッカー、マスクシール	1,575円	(1,500円)	-	19495737
ボディ説明図	315円	(300円)	-	11052910

AFTER MARKET SERVICE CARD

When purchasing replacement parts, please take or send this form to your local Tamiya dealer so that the parts required can be correctly identified. Please note that specifications, availability and price are subject to change without notice.

Parts code	ITEM 51497
11825735	Body
19335659	Light Cases & Rear Wing
19000401	H Parts
19805702	6mm Snap Pin (10pcs.)
19805556	2x8mm Screw (10pcs.)
19804508	2mm Washer (10pcs.)
19804230	2mm Nut (10pcs.)
19808228	3x6mm Flat Screw (10pcs.)
19805897	3mm Flange Nut (10pcs.)
50171	Heat Resistant Double-Sided Tape
50197	Snap Pin (Small x5, Large x10)
84195	3mm O-Ring (10pcs.)
19495737	Sticker & Masking Sticker
11052910	Body Set Instructions

51497 Golf24 Body (11052910)